

ГОСТ 2999-75
(СТ СЭВ 470-77)

Группа В09

ГОСУДАРСТВЕННЫЙ СТАНДАРТ СОЮЗА ССР

МЕТАЛЛЫ И СПЛАВЫ

Метод измерения твердости по Виккерсу

Metals and alloys. Vickers hardness test by diamond pyramid

ОКСТУ 1909

Дата введения 1976-07-01*

* Ограничение срока действия снято по протоколу N 5-94 Межгосударственного Совета по стандартизации, метрологии и сертификации (ИУС N 2, 1993 год). - Примечание изготовителя базы данных.

УТВЕРЖДЕН И ВВЕДЕН В ДЕЙСТВИЕ постановлением Государственного комитета стандартов Совета Министров СССР от 28 июля 1975 г. № 1956

Проверен в 1985 г. постановлением Госстандарта от 27.09.85 N 3118 срок действия продлен до 01.07.93

ВЗАМЕН [ГОСТ 2999-59](#)

ПЕРЕИЗДАНИЕ (декабрь 1986 г.) с Изменениями N 1, 2, утвержденными в мае 1979 г., сентябре 1985 г. (ИУС 7-79, 12-85).

Настоящий стандарт устанавливает метод измерения твердости по Виккерсу черных и цветных металлов и сплавов при нагрузках от 9,807 Н (1 кгс) до 980,7 Н (100 кгс).

Измерение твердости основано на вдавливании алмазного наконечника в форме правильной четырехгранной пирамиды в образец (изделие) под действием нагрузки F , приложенной в течение определенного времени, и измерении диагоналей отпечатка d_1 , d_2 , оставшихся на поверхности образца после снятия нагрузки.

Стандарт полностью соответствует СТ СЭВ 470-77 (справочное приложение 2).

(Измененная редакция, Изм. N 1, 2).

1. МЕТОДЫ ОТБОРА ОБРАЗЦОВ

1.1. При изготовлении образца и при подготовке его поверхности необходимо принимать меры, предотвращающие возможность изменения свойств металла из-за нагрева или наклепа.

1.2. Минимальная толщина образца должна быть для стальных изделий больше диагонали отпечатка в 1,2 раза; для изделий из цветных металлов - в 1,5 раза.

Примечание. Минимальная толщина образца (изделия) для цветных металлов определяется по номограмме, приведенной в рекомендуемом приложении 3.

(Измененная редакция, Изм. № 1).

1.3. При измерении твердости на криволинейных поверхностях радиус кривизны должен быть не менее 5 мм.

Примечание. Для определения твердости на образцах с радиусом кривизны менее 5 мм применяют поправочные коэффициенты, используемые для цилиндрических и сферических поверхностей, в зависимости от значения отношения $\frac{d}{D}$, приведенных в рекомендуемом приложении 4.

(Измененная редакция, Изм. № 1).

2. АППАРАТУРА

2.1. Прибор для измерения твердости должен соответствовать требованиям [ГОСТ 23677-79](#) и настоящего стандарта.

Алмазный наконечник должен соответствовать требованиям [ГОСТ 9377-81](#).

2.3. Образцовые меры твердости должны соответствовать требованиям [ГОСТ 9031-75](#).

3. ПОДГОТОВКА К ИСПЫТАНИЮ

3.1. Перед измерением твердости производят осмотр образцов (изделий).

3.2. Поверхность испытываемого образца должна иметь шероховатость не более 0,16 мкм по [ГОСТ 2789-73](#) и быть свободной от окисной пленки и посторонних веществ.

3.3. При измерении твердости должна быть обеспечена перпендикулярность приложения действующего усилия к испытываемой поверхности.

3.4. Опорная поверхность столика должна быть чистой. Образец должен лежать на подставке жестко и устойчиво.

3.5. При измерении твердости алмазной пирамидой применяются следующие нагрузки: 9,807 (1); 19,61 (2); 24,52 (2,5); 29,42 (3); 49,03 (5); 98,07 (10); 196,1 (20); 294,2 (30); 490,3 (50); 980,7 (100) Н (кгс).

Для получения более точного результата измерения твердости нагрузка должна быть возможно больше, причем на обратной стороне образца не должно быть заметно следов деформации.

Примечание. Для определения твердости черных металлов и сплавов применяют нагрузки от 49,03 Н (5 кгс) до 980,7 Н (100 кгс); для меди и ее сплавов - от 24,52 Н (2,5 кгс) до 490,3 Н (50 кгс); для алюминиевых сплавов - от 9,807 Н (1 кгс) до 980,7 Н (100 кгс).

(Измененная редакция, Изм. № 1, 2).

4. ПРОВЕДЕНИЕ ИСПЫТАНИЯ

4.1. При измерении твердости должны быть соблюдены следующие условия:

- а) плавное возрастание нагрузки до необходимого значения;
- б) поддержание постоянства приложенной нагрузки в течение установленного времени.

4.2. Продолжительность выдержки под нагрузкой должна составлять 10-15 с.

4.3. При наличии в стандартах или технических условиях на металлопродукцию особых указаний допускается проводить испытания с более продолжительным временем выдержки под нагрузкой. В этом случае допуск на выдержку должен быть ± 2 с.

4.4. Расстояние между центром отпечатка и краем образца или краем соседнего отпечатка должно быть не менее 2,5 длины диагонали отпечатка.

4.5. При неизвестной толщине испытуемого слоя следует произвести несколько измерений при различных нагрузках. Если при этом твердость будет изменяться, то следует уменьшить нагрузки до тех пор, пока при двух смежных нагрузках твердость будет близка по своим значениям или совпадает.

4.6. Испытание проводят при температуре 20^{+15}_{-10} °С.

При разногласиях в измерении твердости испытания должны проводиться при температурах (20 ± 2) °С в умеренном климате и при (27 ± 2) °С в тропическом климате.

(Введен дополнительно, Изм. № 1).

4.7. Количество отпечатков при определении твердости указывают в нормативно-технической документации на металлопродукцию.

(Введен дополнительно, Изм. № 1).

5. ОБРАБОТКА РЕЗУЛЬТАТОВ

5.1. Твердость по Виккерсу (HV) вычисляют по формуле

$$HV = \frac{0,102 \cdot 2F \cdot \sin \frac{\alpha}{2}}{d^2} = 0,189 \frac{F}{d^2},$$

где F - нагрузка, Н.

$$HV = \frac{2P \cdot \sin \frac{\alpha}{2}}{d^2} = 1,854 \frac{P}{d^2},$$

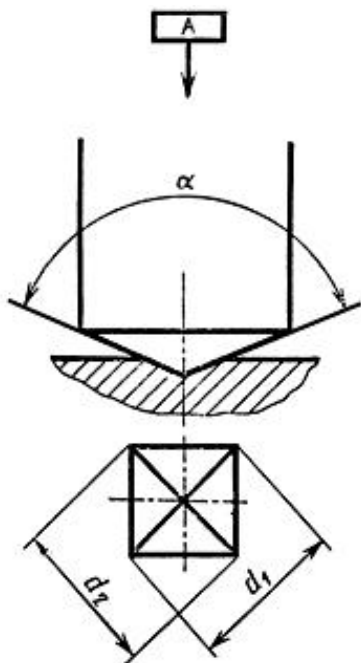
где P - нагрузка, кгс;

α - угол между противоположными гранями пирамиды при вершине, равный 136°;

d - среднее арифметическое значение длин обеих диагоналей отпечатка после снятия нагрузки, мм.

(Измененная редакция, Изм. № 2).

5.2. Для определения твердости по Виккерсу берут среднее арифметическое значение длин обеих диагоналей (см. чертеж). Разность диагоналей одного отпечатка не должна превышать 2% от меньшей из них.



Для анизотропных материалов получаемая разность длин двух диагоналей одного отпечатка может не укладываться в указанный допуск. Допуск на эту разность должен быть указан в стандартах или технических условиях на металлопродукцию.

(Измененная редакция, Изм. № 2).

5.3. Измерение диагоналей длиной до 0,2 мм включительно должно производиться с погрешностью не более $\pm 0,001$ мм, и для диагоналей длиной более 0,2 мм - с погрешностью не более $\pm 0,5\%$.

5.4. Твердость по Виккерсу при условиях испытания $F = 294,2$ Н (30 кгс) и времени выдержки под нагрузкой 10-15 с - обозначается цифрами, характеризующими величину твердости, и буквами HV. При других условиях испытания после букв HV указывается нагрузка и время выдержки.

Примеры обозначения: 500 HV - твердость по Виккерсу, полученная при нагрузке $F = 30$ кгс и времени выдержки 10-15 с;

220 HV 10/40 - твердость по Виккерсу, полученная при нагрузке 98,07 (10 кгс) и времени выдержки 40 с.

(Измененная редакция, Изм. № 1, 2).

5.5. Твердость по Виккерсу, вычисленная по указанной формуле, в зависимости от длины диагонали отпечатка при стандартных значениях их нагрузки F , приведена в приложении.

6. ПРОТОКОЛ ИСПЫТАНИЯ

В протоколе испытания следует указать:

величину нагрузки;

значения твердости;

продолжительность выдержки под нагрузкой;

диагонали отпечатка (в случае испытания по п.5.2);

обозначение образца.

(Введен дополнительно, Изм. № 1).

ПРИЛОЖЕНИЕ 1. ТВЕРДОСТЬ ПРИ ИСПЫТАНИИ АЛМАЗНОЙ ПИРАМИДОЙ ПО ВИККЕРСУ

ПРИЛОЖЕНИЕ 1

Нагрузка 9,807 (1 кгс)

Таблица 1

Диагональ отпечатка, мм	Значения твердости HV									
	0,000	0,001	0,002	0,003	0,004	0,005	0,006	0,007	0,008	0,009
0,03	2060	1930	1811	1703	1604	1514	1431	1355	1284	1219

0,05	742	713	686	660	636	613	591	571	551	533
0,06	515	498	482	467	453	439	426	413	401	389
0,07	378	368	358	348	339	330	321	313	305	297
0,08	290	283	276	269	263	257	251	245	239	234
0,09	229	224	219	214	210	205	201	197	193	189
0,10	185	182	178	175	171	168	165	162	159	156
0,11	153	151	148	145	143	140	138	135	133	131
0,12	129	127	125	123	121	119	117	115	113	111
0,13	110	108	106	105	103	102	100	98,8	97,4	96,0
0,14	94,6	93,3	92,0	90,7	89,4	88,2	87,0	85,8	84,7	83,5
0,15	82,4	81,3	80,3	79,2	78,2	77,2	76,2	75,2	74,3	73,4
0,16	72,4	71,5	70,7	69,8	68,9	68,1	67,3	66,5	65,7	64,9
0,17	64,2	63,4	62,7	62,0	61,2	60,6	59,9	59,2	58,5	57,9
0,18	57,2	56,6	56,0	55,4	54,8	54,2	53,6	53,0	52,5	51,9
0,19	51,4	50,8	50,3	49,8	49,3	48,8	48,3	47,8	47,3	46,8
0,20	46,4	45,9	45,4	45,0	44,6	44,1	43,7	43,3	42,9	42,5
0,21	42,0	41,7	41,3	40,9	40,5	40,1	39,7	39,4	39,0	38,7

0,22	38,3	38,0	37,6	37,3	37,0	36,6	36,3	36,0	35,7	35,4
0,23	35,1	34,8	34,5	34,2	33,9	33,6	33,3	33,0	32,7	32,5
0,24	32,2	31,9	31,7	31,4	31,1	30,9	30,6	30,4	30,2	29,9
0,25	29,7	29,4	29,2	29,0	28,7	28,5	28,3	28,1	27,9	27,6
0,26	27,4	27,2	27,0	26,8	26,6	26,4	26,2	26,0	25,8	25,6
0,27	25,4	25,2	25,1	24,9	24,7	24,5	24,3	24,2	24,0	23,8
0,28	23,7	23,5	23,3	23,2	23,0	22,8	22,7	22,5	22,4	22,2
0,29	22,0	21,9	21,7	21,6	21,5	21,3	21,2	21,0	20,9	20,7
0,30	20,6	20,5	20,3	20,2	20,1	19,9	19,8	19,7	19,5	19,4
0,31	19,3	19,2	19,0	18,9	18,8	18,7	18,6	18,5	18,3	18,2
0,32	18,1	18,0	17,9	17,8	17,7	17,6	17,4	17,3	17,2	17,1
0,33	17,0	16,9	16,8	16,7	16,6	16,5	16,4	16,3	16,2	16,1
0,34	16,04	15,95	15,85	15,76	15,67	15,58	15,49	15,40	15,31	15,22
0,35	15,14	15,05	14,98	14,88	14,80	14,71	14,63	14,55	14,47	14,39
0,36	14,31	14,23	14,15	14,07	14,00	13,92	13,84	13,77	13,69	13,62
0,37	13,55	13,47	13,40	13,33	13,26	13,19	13,12	13,05	12,98	12,91
0,38	12,84	12,77	12,71	12,64	12,58	12,51	12,45	12,38	12,32	12,25
0,39	12,19	12,13	12,07	12,01	11,95	11,89	11,83	11,77	11,71	11,65

0,40	11,59	11,53	11,47	11,42	11,36	11,31	11,25	11,19	11,14	11,09
0,41	11,03	10,98	10,92	10,87	10,82	10,77	10,72	10,66	10,61	10,56
0,42	10,51	10,46	10,41	10,36	10,31	10,27	10,22	10,17	10,12	10,08
0,43	10,03	9,08	9,94	9,89	9,85	9,80	9,75	9,71	9,67	9,62
0,44	9,58	9,53	9,49	9,45	9,41	9,36	9,32	9,28	9,24	9,20
0,45	9,16	9,12	9,08	9,04	9,00	8,96	8,92	8,88	8,84	8,80
0,46	8,76	8,73	8,69	8,65	8,61	8,58	8,54	8,50	8,47	8,43
0,47	8,39	8,36	8,32	8,29	8,25	8,22	8,18	8,15	8,12	8,08
0,48	8,05	8,02	7,98	7,95	7,92	7,88	7,85	7,82	7,79	7,75
0,49	7,72	7,69	7,66	7,63	7,60	7,57	7,54	7,51	7,48	7,45
0,50	7,42	7,39	7,36	7,33	7,30	7,27	7,24	7,21	7,19	7,16
0,51	7,13	7,10	7,07	7,05	7,02	6,99	6,96	6,94	6,91	6,88
0,52	6,86	6,83	6,81	6,78	6,75	6,73	6,70	6,68	6,65	6,63
0,53	6,60	6,58	6,55	6,53	6,50	6,48	6,45	6,43	6,41	6,38
0,54	6,36	6,34	6,31	6,29	6,27	6,24	6,22	6,20	6,17	6,15
0,55	6,13	6,11	6,09	6,06	6,04	6,02	6,00	5,98	5,96	5,93
0,56	5,91	5,89	5,87	5,85	5,83	5,81	5,79	5,77	5,75	5,73
0,57	5,71	5,69	5,67	5,65	5,63	5,61	5,59	5,57	5,55	5,53

0,58	5,51	5,49	5,47	5,46	5,44	5,42	5,40	5,38	5,36	5,35
0,59	5,33	5,31	5,29	5,27	5,26	5,24	5,22	5,20	5,19	5,17
0,60	5,15	5,13	5,12	5,10	5,08	5,07	5,05	5,03	5,02	5,00

Примечание. Для вычисления чисел твердости при нагрузках 19,61 (2), 24,52 (2,5), 29,42 (3) Н (кгс) необходимо значение твердости умножить на 2,0; 2,5; 3,0.

Таблица 2

Нагрузка 49,03 Н (5 кгс)

Диагональ отпечатка, мм	Значения твердости HV									
	0,000	0,001	0,002	0,003	0,004	0,005	0,006	0,007	0,008	0,009
0,06	2576	2492	2412	2336	2264	2195	2129	2065	2005	1947
0,07	1892	1839	1789	1740	1693	1648	1605	1564	1524	1486
0,08	1449	1413	1379	1346	1314	1283	1254	1225	1197	1171
0,09	1145	1120	1095	1072	1049	1027	1006	985	965	946
0,10	927	909	891	874	857	841	825	810	795	780
0,11	766	753	739	726	713	701	689	677	666	655
0,12	644	633	623	613	603	593	584	575	566	557
0,13	545	540	532	524	516	509	501	494	487	480
0,14	473	466	460	453	447	441	435	429	423	418

0,15	412	407	401	396	391	386	381	376	371	367
0,16	362	358	353	349	345	341	336	332	329	325
0,17	321	317	313	310	306	303	299	296	293	289
0,18	286	283	280	277	274	271	268	265	262	260
0,19	257	254	252	249	246	244	241	239	237	234
0,20	232	229	227	225	223	221	218	216	214	212
0,21	210	208	206	204	202	201	199	197	195	193
0,22	192	190	188	186	185	183	182	180	178	177
0,23	175	174	172	171	169	168	166	165	164	162
0,24	161	160	158	157	156	154	153	152	151	150
0,25	148	147	146	145	144	143	141	140	139	138
0,26	137	136	135	134	133	132	131	130	129	128
0,27	127	126	125	124	123,5	122,6	121,7	120,8	120,0	119,1
0,28	118,3	117,4	116,6	115,8	115,0	114,2	113,4	112,6	111,8	111,0
0,29	110,2	109,5	108,7	108,0	107,3	106,5	105,8	105,1	104,4	103,7
0,30	103,0	102,3	101,7	101,0	100,3	99,7	99,0	98,4	97,7	97,1
0,31	96,5	95,9	95,2	94,6	94,0	93,4	92,9	92,3	91,7	91,1
0,32	90,5	90,0	89,4	88,9	88,3	87,8	87,2	86,7	86,2	85,7

0,33	85,1	84,6	84,1	83,6	83,1	82,6	82,1	81,6	81,2	80,7
0,34	80,2	79,7	79,3	78,8	78,4	77,9	77,4	77,0	76,6	76,1
0,35	75,7	75,3	74,8	74,4	74,0	73,6	73,2	72,7	72,3	71,9
0,36	71,5	71,1	70,8	70,4	70,0	69,6	69,2	68,8	68,5	68,1
0,37	67,7	67,4	67,0	66,6	66,3	65,9	65,6	65,2	64,9	64,5
0,38	64,2	63,9	63,5	63,2	62,9	62,6	62,2	61,9	61,6	61,3
0,39	61,0	60,6	60,3	60,0	59,7	59,4	59,1	58,8	58,5	58,2
0,40	57,9	57,7	57,4	57,1	56,8	56,5	56,2	56,0	55,7	55,4
0,41	55,2	54,9	54,6	54,4	54,1	53,8	53,6	53,3	53,1	52,8
0,42	52,6	52,3	52,1	51,8	51,6	51,3	51,1	50,9	50,6	50,4
0,43	50,1	49,9	49,7	49,5	49,2	49,0	48,8	48,6	48,3	48,1
0,44	47,9	47,7	47,5	47,2	47,0	46,8	46,6	46,4	46,2	46,0
0,45	45,8	45,6	45,4	45,2	45,0	44,8	44,6	44,4	44,2	44,0
0,46	43,8	43,6	43,4	43,3	43,1	42,9	42,7	42,5	42,3	42,2
0,47	42,0	41,8	41,6	41,4	41,3	41,1	40,9	40,8	40,6	40,4
0,48	40,2	40,1	39,9	39,7	39,6	39,4	39,3	39,1	38,9	38,8
0,49	38,6	38,5	38,3	38,1	38,0	37,8	37,7	37,5	37,4	37,2
0,50	37,1	36,9	36,8	36,6	36,5	36,4	36,2	36,1	35,9	35,8

0,51	35,6	35,5	35,4	35,2	35,1	35,0	34,8	34,7	34,6	34,4
0,52	34,3	34,2	34,0	33,9	33,8	33,6	33,5	33,4	33,3	33,1
0,53	33,0	32,9	32,8	32,6	32,5	32,4	32,3	32,2	32,0	31,9
0,54	31,8	31,7	31,6	31,4	31,3	31,2	31,1	31,0	30,9	30,8
0,55	30,7	30,5	30,4	30,3	30,2	30,1	30,0	29,9	29,8	29,7
0,56	29,6	29,5	29,4	29,3	29,1	29,0	28,9	28,8	28,7	28,6
0,57	28,5	28,4	28,3	28,2	28,1	28,0	27,9	27,85	27,75	27,66
0,58	27,56	27,47	27,37	27,28	27,19	27,09	27,00	26,91	26,82	26,73
0,59	26,64	26,55	26,46	26,37	26,28	26,19	26,10	26,01	25,93	25,84
0,60	25,76	25,67	25,58	25,50	25,42	25,33	25,25	25,16	25,08	25,00
0,61	24,92	24,84	24,75	24,67	24,59	24,51	24,43	24,36	24,28	24,20
0,62	24,12	24,04	23,97	23,89	23,81	23,74	23,66	23,58	23,51	23,43
0,63	23,36	23,29	23,21	23,14	23,07	22,99	22,92	22,85	22,78	22,71
0,64	22,64	22,57	22,50	22,43	22,36	22,29	22,22	22,15	22,08	22,01
0,65	21,95	21,88	21,81	21,74	21,68	21,61	21,55	21,48	21,41	21,35
0,66	21,29	21,22	21,16	21,09	21,03	20,97	20,90	20,84	20,78	20,72
0,67	20,65	20,59	20,53	20,47	20,41	20,35	20,29	20,23	20,17	20,11

0,68	20,05	19,99	19,93	19,88	19,82	19,76	19,70	19,65	19,59	19,53
0,69	19,47	19,42	19,36	19,31	19,25	19,20	19,14	19,09	19,03	18,98
0,70	18,92	18,87	18,81	18,76	18,71	18,65	18,60	18,55	18,50	18,44
0,71	18,39	18,34	18,29	18,24	18,19	18,14	18,09	18,04	17,99	17,94
0,72	17,89	17,84	17,79	17,74	17,69	17,64	17,59	17,54	17,49	17,45
0,73	17,40	17,35	17,30	17,26	17,21	17,16	17,12	17,07	17,02	16,98
0,74	16,93	16,89	16,84	16,80	16,75	16,71	16,66	16,62	16,57	16,53
0,75	16,48	16,44	16,40	16,35	16,31	16,27	16,22	16,18	16,14	16,09
0,76	16,05	16,01	15,97	15,93	15,88	15,84	15,80	15,76	15,72	15,68
0,77	15,64	15,60	15,56	15,52	15,48	15,44	15,40	15,36	15,32	15,28
0,78	15,24	15,20	15,16	15,12	15,08	15,05	15,01	14,97	14,93	14,89
0,79	14,86	14,82	14,78	14,74	14,71	14,67	14,63	14,60	14,56	14,52
0,80	14,49	14,45	14,42	14,38	14,34	14,31	14,27	14,24	14,20	14,17
0,81	14,13	14,10	14,06	14,03	13,99	13,96	13,92	13,89	13,86	13,82
0,82	13,79	13,76	13,72	13,69	13,66	13,62	13,59	13,56	13,52	13,49
0,83	13,46	13,43	13,39	13,36	13,33	13,30	13,27	13,23	13,20	13,17
0,84	13,14	13,11	13,08	13,05	13,02	12,99	12,95	12,92	12,89	12,86
0,85	12,83	12,80	12,77	12,74	12,71	12,68	12,65	12,62	12,59	12,57

0,86	12,54	12,51	12,48	12,45	12,42	12,39	12,36	12,33	12,31	12,28
0,87	12,25	12,22	12,19	12,17	12,14	12,11	12,08	12,05	12,03	12,00
0,88	11,97	11,95	11,92	11,89	11,86	11,84	11,81	11,78	11,76	11,73
0,89	11,71	11,68	11,65	11,63	11,60	11,57	11,55	11,52	11,50	11,47
0,90	11,45	11,42	11,40	11,37	11,35	11,32	11,30	11,27	11,25	11,22
0,91	11,20	11,17	11,15	11,12	11,10	11,07	11,05	11,03	11,00	10,98
0,92	10,95	10,93	10,91	10,88	10,86	10,84	10,81	10,79	10,77	10,74
0,93	10,72	10,70	10,67	10,65	10,63	10,61	10,58	10,56	10,54	10,52
0,94	10,49	10,47	10,45	10,43	10,40	10,38	10,36	10,34	10,32	10,30
0,95	10,27	10,25	10,23	10,21	10,19	10,17	10,14	10,12	10,10	10,08
0,96	10,06	10,04	10,02	10,00	9,98	9,96	9,94	9,92	9,89	9,87
0,97	9,85	9,83	9,81	9,79	9,77	9,75	9,73	9,71	9,69	9,67
0,98	9,65	9,63	9,61	9,60	9,58	9,56	9,54	9,52	0,50	9,48
0,99	9,46	9,44	9,42	9,40	9,38	9,37	9,35	9,33	9,31	9,29
1,00	9,27	9,25	9,23	9,22	9,20	9,18	9,16	9,14	9,13	9,11
1,01	9,09	9,07	9,05	9,04	9,02	9,00	8,98	8,96	8,95	8,93
1,02	8,91	8,89	8,88	8,86	8,84	8,83	8,81	8,79	8,77	8,76
1,03	8,74	8,72	8,71	8,69	8,67	8,66	8,64	8,62	8,61	8,59

1,04	8,57	8,56	8,54	8,52	8,51	8,49	8,47	8,46	8,44	8,43
1,05	8,41	8,39	8,38	8,36	8,35	8,33	8,31	8,30	8,28	8,27
1,06	8,25	8,24	8,22	8,21	8,19	8,17	8,16	8,14	8,13	8,11
1,07	8,10	8,08	8,07	8,05	8,04	8,02	8,01	7,99	7,98	7,96
1,08	7,95	7,93	7,92	7,91	7,89	7,88	7,86	7,85	7,83	7,82
1,09	7,80	7,79	7,78	7,76	7,75	7,73	7,72	7,70	7,69	7,68
1,10	7,66	7,65	7,63	7,62	7,61	7,59	7,58	7,57	7,55	7,54
1,11	7,53	7,51	7,50	7,48	7,47	7,46	7,44	7,43	7,42	7,40
1,12	7,39	7,38	7,37	7,35	7,34	7,33	7,31	7,30	7,29	7,27
1,13	7,26	7,25	7,24	7,22	7,21	7,20	7,18	7,17	7,16	7,15
1,14	7,13	7,12	7,11	7,10	7,08	7,07	7,06	7,05	7,04	7,02
1,15	7,01	7,00	6,99	6,97	6,96	6,95	6,94	6,93	6,91	6,90
1,16	6,89	6,88	6,87	6,85	6,84	6,83	6,82	6,81	6,80	6,78
1,17	6,77	6,76	6,75	6,74	6,73	6,72	6,70	6,69	6,68	6,67
1,18	6,66	6,65	6,64	6,63	6,61	6,60	6,59	6,58	6,57	6,56
1,19	6,55	6,54	6,53	6,51	6,50	6,49	6,48	6,47	6,46	6,45
1,20	6,44	6,43	6,42	6,41	6,40	6,39	6,37	6,36	6,35	6,34

1,21	6,33	6,32	6,31	6,30	6,29	6,28	6,27	6,26	6,25	6,24
1,22	6,23	6,22	6,21	6,20	6,19	6,18	6,17	6,16	6,15	6,14
1,23	6,13	6,12	6,11	6,10	6,09	6,08	6,07	6,06	6,05	6,04
1,24	6,03	6,02	6,01	6,00	5,99	5,98	5,97	5,96	5,95	5,94
1,25	5,93	5,92	5,92	5,91	5,90	5,89	5,88	5,87	5,86	5,85
1,26	5,84	5,83	5,82	5,81	5,80	5,79	5,78	5,78	5,77	5,76
1,27	5,75	5,74	5,73	5,72	5,71	5,70	5,69	5,69	5,68	5,67
1,28	5,66	5,65	5,64	5,63	5,62	5,62	5,61	5,60	5,59	5,58
1,29	5,57	5,56	5,55	5,55	5,54	5,53	5,52	5,51	5,50	5,49
1,30	5,49	5,48	5,47	5,46	5,45	5,44	5,44	5,43	5,42	5,41
1,31	5,40	5,39	5,39	5,38	5,37	5,36	5,35	5,35	5,34	5,33
1,32	5,32	5,31	5,31	5,30	5,29	5,28	5,27	5,27	5,26	5,25
1,33	5,24	5,23	5,23	5,22	5,21	5,20	5,19	5,19	5,18	5,17
1,34	5,16	5,16	5,15	5,14	5,13	5,13	5,12	5,11	5,10	5,09
1,35	5,09	5,08	5,07	5,06	5,06	5,05	5,04	5,04	5,03	5,02
1,36	5,01	5,01	5,00	4,99	4,98	4,98	4,97	4,96	4,95	4,95

Примечание. Для вычисления чисел твердости при нагрузке 490,3 Н (50 кгс) необходимо значение твердости умножить на 10.
Нагрузка 98,07 Н (10 кгс)

Таблица 3

Диагональ отпечатка, мм	Значения твердости HV									
	0,000	0,001	0,002	0,003	0,004	0,005	0,006	0,007	0,008	0,009
0,09	2289	2239	2191	2144	2099	2055	2012	1971	1931	1892
0,10	1854	1818	1782	1748	1714	1682	1650	1620	1590	1561
0,11	1533	1505	1478	1452	1427	1402	1378	1355	1332	1309
0,12	1288	1267	1246	1226	1206	1187	1168	1150	1132	1114
0,13	1097	1081	1064	1048	1033	1017	1003	988	974	960
0,14	946	933	920	907	894	882	870	858	847	835
0,15	824	813	803	792	782	772	762	752	743	734
0,16	724	715	707	698	689	681	673	665	657	649
0,17	642	634	627	620	612	606	599	592	585	579
0,18	572	566	560	554	548	542	536	530	525	519
0,19	514	508	503	498	493	488	483	478	473	468
0,20	464	459	454	450	446	441	437	433	429	425
0,21	420	417	413	409	405	401	397	394	390	387
0,22	383	380	376	373	370	366	363	360	357	354
0,23	351	348	345	342	339	336	333	330	327	325

0,24	322	319	317	314	311	309	306	304	302	299
0,25	297	294	292	290	287	285	283	281	279	276
0,26	274	272	270	268	266	264	262	260	258	256
0,27	254	252	251	249	247	245	243	242	240	238
0,28	237	235	233	232	230	228	227	225	224	222
0,29	220	219	217	216	215	213	212	210	209	207
0,30	206	205	203	202	201	199	198	197	195	194
0,31	193	192	190	189	188	187	186	185	183	182
0,32	181	180	179	178	177	176	174	173	172	171
0,33	170	169	168	167	166	165	164	163	162	161
0,34	160,4	159,5	158,5	157,6	156,7	155,8	154,9	154,0	153,1	152,2
0,35	151,4	150,5	149,7	148,8	148,0	147,1	146,3	145,5	144,7	143,9
0,36	143,1	142,3	141,5	140,7	140,0	139,2	138,4	137,7	136,9	136,2
0,37	135,5	134,7	134,0	133,3	132,6	131,9	131,2	130,5	129,8	129,1
0,38	128,4	127,7	127,1	126,4	125,8	125,1	124,5	123,8	123,2	122,5
0,39	121,9	121,3	120,7	120,1	119,5	118,9	118,3	117,7	117,1	116,5
0,40	115,9	115,3	114,7	114,2	113,6	113,1	112,5	111,9	111,4	110,9

0,41	110,3	109,8	109,2	108,7	108,2	107,7	107,2	106,6	106,1	105,6
0,42	105,1	104,6	104,1	103,6	103,1	102,7	102,2	101,7	101,2	100,8
0,43	100,3	99,8	99,4	98,9	98,5	98,0	97,5	97,1	96,7	96,2
0,44	95,8	95,3	94,9	94,5	94,1	93,6	93,2	92,8	92,4	92,0
0,45	91,6	91,2	90,8	90,4	90,0	89,6	89,2	88,8	88,4	88,0
0,46	87,6	87,3	86,9	86,5	86,1	85,8	85,4	85,0	84,7	84,3
0,47	83,9	83,6	83,2	82,9	82,5	82,2	81,8	81,5	81,2	80,8
0,48	80,5	80,2	79,8	79,5	79,2	78,8	78,5	78,2	77,9	77,5
0,49	77,2	76,9	76,6	76,3	76,0	75,7	75,4	75,1	74,8	74,5
0,50	74,2	73,9	73,6	73,3	73,0	72,7	72,4	72,1	71,9	71,6
0,51	71,3	71,0	70,7	70,5	70,2	69,9	69,6	69,4	69,1	68,8
0,52	68,6	68,3	68,1	67,8	67,5	67,3	67,0	66,8	66,5	66,3
0,53	66,0	65,8	65,5	65,3	65,0	64,8	64,5	64,3	64,1	63,8
0,54	63,6	63,4	63,1	62,9	62,7	62,4	62,2	62,0	61,7	61,5
0,55	61,3	61,1	60,9	60,6	60,4	60,2	60,0	59,8	59,6	59,3
0,56	59,1	58,9	58,7	58,5	58,3	58,1	57,9	57,7	57,5	57,3
0,57	57,1	56,9	56,7	56,5	56,3	56,1	55,9	55,7	55,5	55,3
0,58	55,1	54,9	54,7	54,6	54,4	54,2	54,0	53,8	53,6	53,5

0,59	53,3	53,1	52,9	52,7	52,6	52,4	52,2	52,0	51,9	51,7
0,60	51,5	51,3	51,2	51,0	50,8	50,7	50,5	50,3	50,2	50,0
0,61	49,8	49,7	49,5	49,3	49,2	49,0	48,9	48,7	48,6	48,4
0,62	48,2	48,1	47,9	47,8	47,6	47,5	47,3	47,2	47,0	46,9
0,63	46,7	46,6	46,4	46,3	46,1	46,0	45,8	45,7	45,6	45,4
0,64	45,3	45,1	45,0	44,9	44,7	44,6	44,4	44,3	44,2	44,0
0,65	43,9	43,8	43,6	43,5	43,4	43,2	43,1	43,0	42,8	42,7
0,66	42,6	42,4	42,3	42,2	42,1	41,9	41,8	41,7	41,6	41,4
0,67	41,3	41,2	41,1	40,9	40,8	40,7	40,6	40,5	40,3	40,2
0,68	40,1	40,0	39,9	39,8	39,6	39,5	39,4	39,3	39,2	39,1
0,69	38,9	38,8	38,7	38,6	38,5	38,4	38,3	38,2	38,1	38,0
0,70	37,8	37,7	37,6	37,5	37,4	37,3	37,2	37,1	37,0	36,9
0,71	36,8	36,7	36,6	36,5	36,4	36,3	36,2	36,1	36,0	35,9
0,72	35,8	35,7	35,6	35,5	35,4	35,3	35,2	35,1	35,0	34,9
0,73	34,8	34,7	34,6	34,5	34,4	34,3	34,2	34,1	34,05	33,96
0,74	33,86	33,77	33,68	33,59	33,50	33,41	33,32	33,23	33,14	33,05
0,75	32,97	32,88	32,79	32,70	32,62	32,53	32,45	32,36	32,27	32,19
0,76	32,10	32,02	31,94	31,85	31,77	31,69	31,60	31,52	31,44	31,36

0,77	31,28	31,20	31,11	31,03	30,95	30,87	30,79	30,72	30,64	30,56
0,78	30,48	30,40	30,32	30,25	30,17	30,09	30,02	29,94	29,86	29,79
0,79	29,71	29,64	29,56	29,49	29,41	29,34	29,27	29,19	29,12	29,05
0,80	28,97	28,90	28,83	28,76	28,69	28,62	28,54	28,47	28,40	28,33
0,81	28,26	28,19	28,12	28,06	27,99	27,92	27,85	27,78	27,71	27,65
0,82	27,58	27,51	27,44	27,38	27,31	27,25	27,18	27,11	27,05	26,98
0,83	26,92	26,85	26,79	26,72	26,66	26,60	26,53	26,47	26,41	26,34
0,84	26,28	26,22	26,16	26,09	26,03	25,97	25,91	25,85	25,79	25,73
0,85	25,67	25,61	25,55	25,49	25,43	25,37	25,31	25,25	25,19	25,13
0,86	25,07	25,01	24,96	24,90	24,84	24,78	24,73	24,67	24,61	24,56
0,87	24,50	24,44	24,39	24,33	24,28	24,22	24,17	24,11	24,06	24,00
0,88	23,95	23,89	23,84	23,78	23,73	23,68	23,62	23,57	23,52	23,46
0,89	23,41	23,36	23,31	23,25	23,20	23,15	23,10	23,05	23,00	22,94
0,90	22,89	22,84	22,79	22,74	22,69	22,64	22,59	22,54	22,49	22,44
0,91	22,39	22,34	22,29	22,25	22,20	22,15	22,10	22,05	22,00	21,96
0,92	21,91	21,86	21,81	21,77	21,72	21,67	21,63	21,58	21,53	21,49
0,93	21,44	21,39	21,35	21,30	21,26	21,21	21,17	21,12	21,08	21,03
0,94	20,99	20,94	20,90	20,85	20,81	20,77	20,72	20,68	20,63	20,59

0,95	20,55	20,50	20,46	20,42	20,38	20,33	20,29	20,25	20,21	20,16
0,96	20,12	20,08	20,04	20,00	19,95	19,91	19,87	19,83	19,79	19,75
0,97	19,71	19,67	19,63	19,59	19,55	19,51	19,47	19,43	19,39	19,35
0,98	19,31	19,27	19,23	19,19	19,15	19,11	19,07	19,04	19,00	18,96
0,99	18,92	18,88	18,84	18,81	18,77	18,73	18,69	18,66	18,62	18,58
1,00	18,54	18,51	18,47	18,43	18,40	18,36	18,32	18,29	18,25	18,21
1,01	18,18	18,14	18,11	18,07	18,04	18,00	17,96	17,93	17,89	17,86
1,02	17,82	17,79	17,75	17,72	17,68	17,65	17,62	17,58	17,55	17,51
1,03	17,48	17,45	17,41	17,38	17,34	17,31	17,28	17,24	17,21	17,18
1,04	17,14	17,11	17,08	17,05	17,01	16,98	16,95	16,92	16,88	16,85
1,05	16,82	16,79	16,76	16,72	16,69	16,66	16,63	16,60	16,57	16,53
1,06	16,50	16,47	16,44	16,41	16,38	16,35	16,32	16,29	16,26	16,23
1,07	16,20	16,17	16,14	16,11	16,08	16,05	16,02	15,99	15,96	15,93
1,08	15,90	15,87	15,84	15,81	15,78	15,75	15,72	15,69	15,67	15,64
1,09	15,61	15,58	15,55	15,52	15,49	15,47	15,44	15,41	15,38	15,35
1,10	15,33	15,30	15,27	15,24	15,21	15,19	15,16	15,13	15,10	15,08
1,11	15,05	15,02	15,00	14,97	14,94	14,92	14,89	14,86	14,84	14,81

1,12	14,78	14,76	14,73	14,70	14,68	14,65	14,63	14,60	14,57	14,55
1,13	14,52	14,50	14,47	14,45	14,42	14,39	14,37	14,34	14,32	14,29
1,14	14,27	14,24	14,22	14,19	14,17	14,14	14,12	14,10	14,07	14,05
1,15	14,02	14,00	13,97	13,95	13,92	13,90	13,88	13,85	13,83	13,80
1,16	13,78	13,76	13,73	13,71	13,69	13,66	13,64	13,62	13,59	13,57
1,17	13,55	13,52	13,50	13,48	13,45	13,43	13,41	13,39	13,36	13,34
1,18	13,32	13,30	13,27	13,25	13,23	13,21	13,18	13,16	13,14	13,12
1,19	13,09	13,07	13,05	13,03	13,01	12,99	12,96	12,94	12,92	12,90
1,20	12,88	12,86	12,83	12,81	12,79	12,77	12,75	12,73	12,71	12,69
1,21	12,67	12,64	12,62	12,60	12,58	12,56	12,54	12,52	12,50	12,48
1,22	12,46	12,44	12,42	12,40	12,38	12,36	12,34	12,32	12,30	12,28
1,23	12,26	12,24	12,22	12,20	12,18	12,16	12,14	12,12	12,10	12,08
1,24	12,06	12,04	12,02	12,00	11,98	11,96	11,94	11,93	11,91	11,89
1,25	11,87	11,85	11,83	11,81	11,79	11,77	11,75	11,74	11,72	11,70
1,26	11,68	11,66	11,64	11,62	11,61	11,59	11,57	11,55	11,53	11,52
1,27	11,50	11,48	11,46	11,44	11,43	11,41	11,39	11,37	11,35	11,34
1,28	11,32	11,30	11,28	11,27	11,25	11,23	11,21	11,20	11,18	11,16
1,29	11,14	11,13	11,11	11,09	11,07	11,06	11,04	11,02	11,01	10,99

1,30	10,97	10,96	10,94	10,92	10,91	10,89	10,87	10,86	10,84	10,82
1,31	10,81	10,79	10,77	10,76	10,74	10,72	10,71	10,69	10,67	10,66
1,32	10,64	10,63	10,61	10,59	10,58	10,56	10,55	10,53	10,51	10,50
1,33	10,48	10,47	10,45	10,44	10,42	10,40	10,39	10,37	10,36	10,34
1,34	10,33	10,31	10,30	10,28	10,27	10,25	10,24	10,22	10,21	10,19
1,35	10,17	10,16	10,14	10,13	10,11	10,10	10,09	10,07	10,06	10,04
1,36	10,03	10,01	10,00	9,98	9,97	9,95	9,94	9,92	9,91	9,89
1,37	9,88	9,87	9,85	9,84	9,82	9,81	9,79	9,78	9,77	9,75
1,38	9,74	9,72	9,71	9,70	9,68	9,67	9,65	9,64	9,63	9,61
1,39	9,60	9,58	9,57	9,56	9,54	9,53	9,52	9,50	9,49	9,47
1,40	9,46	9,45	9,43	9,42	9,41	9,39	9,38	9,37	9,35	9,34
1,41	9,33	9,31	9,30	9,29	9,27	9,26	9,25	9,24	9,22	9,21
1,42	9,20	9,18	9,17	9,16	9,14	9,13	9,12	9,11	9,09	9,08
1,43	9,07	9,06	9,04	9,03	9,02	9,01	8,99	8,98	8,97	8,96
1,44	8,94	8,93	8,92	8,91	8,89	8,88	8,87	8,86	8,84	8,83
1,45	8,82	8,81	8,80	8,78	8,77	8,76	8,75	8,74	8,72	8,71
1,46	8,70	8,69	8,68	8,66	8,65	8,64	8,63	8,62	8,60	8,59
1,47	8,58	8,57	8,56	8,55	8,53	8,52	8,51	8,50	8,49	8,48

1,48	8,47	8,45	8,44	8,43	8,42	8,41	8,40	8,39	8,38	8,36
1,49	8,35	8,34	8,33	8,32	8,31	8,30	8,29	8,27	8,26	8,25
1,50	8,24	8,23	8,22	8,21	8,20	8,19	8,18	8,17	8,15	8,14
1,51	8,13	8,12	8,11	8,10	8,09	8,08	8,07	8,06	8,05	8,04
1,52	8,03	8,02	7,01	7,99	7,98	7,97	7,96	7,95	7,94	7,93
1,53	7,92	7,91	7,90	7,89	7,88	7,87	7,86	7,85	7,84	7,83
1,54	7,82	7,81	7,80	7,79	7,78	7,77	7,76	7,75	7,74	7,73
1,55	7,72	7,71	7,70	7,69	7,68	7,67	7,66	7,65	7,64	7,63
1,56	7,62	7,61	7,60	7,59	7,58	7,57	7,56	7,55	7,54	7,53
1,57	7,52	7,51	7,50	7,49	7,48	7,48	7,47	7,46	7,45	7,44
1,58	7,43	7,42	7,41	7,40	7,39	7,38	7,37	7,36	7,35	7,34
1,59	7,34	7,33	7,32	7,31	7,30	7,29	7,28	7,27	7,26	7,25
1,60	7,24	7,23	7,23	7,22	7,21	7,20	7,19	7,18	7,17	7,16
1,61	7,15	7,15	7,14	7,13	7,12	7,11	7,10	7,09	7,08	7,07
1,62	7,07	7,06	7,05	7,04	7,03	7,02	7,01	7,01	7,00	6,99
1,63	6,98	6,97	6,96	6,95	6,95	6,94	6,93	6,92	6,91	6,90
1,64	6,89	6,89	6,88	6,87	6,86	6,85	6,84	6,84	6,83	6,82
1,65	6,81	6,80	6,79	6,79	6,78	6,77	6,76	6,75	6,75	6,74

1,66	6,73	6,72	6,71	6,71	6,70	6,69	6,68	6,67	6,67	6,66
1,67	6,65	6,64	6,63	6,63	6,62	6,61	6,60	6,59	6,59	6,58
1,68	6,57	6,56	6,55	6,55	6,54	6,53	6,52	6,52	6,51	6,50
1,69	6,49	6,48	6,48	6,47	6,46	6,45	6,45	6,44	6,43	6,42
1,70	6,42	6,41	6,40	6,39	6,39	6,38	6,37	6,36	6,36	6,35
1,71	6,34	6,33	6,33	6,32	6,31	6,30	6,30	6,29	6,28	6,28
1,72	6,27	6,26	6,25	6,25	6,24	6,23	6,22	6,22	6,21	6,20
1,73	6,20	6,19	6,18	6,17	6,17	6,16	6,15	6,15	6,14	6,13
1,74	6,12	6,12	6,11	6,10	6,10	6,09	6,08	6,08	6,07	6,06
1,75	6,06	6,05	6,04	6,03	6,03	6,02	6,01	6,01	6,00	5,99
1,76	5,99	5,98	5,97	5,97	5,96	5,95	5,95	5,94	5,93	5,93
1,77	5,92	5,91	5,91	5,90	5,89	5,89	5,88	5,87	5,87	5,86
1,78	5,85	5,85	5,84	5,83	5,83	5,82	5,81	5,81	5,80	5,79
1,79	5,79	5,78	5,77	5,77	5,76	5,76	5,75	5,74	5,74	5,73
1,80	5,72	5,72	5,71	5,70	5,70	5,69	5,69	5,68	5,67	5,67
1,81	5,66	5,65	5,65	5,64	5,64	5,63	5,62	5,62	5,61	5,60
1,82	5,60	5,59	5,59	5,58	5,57	5,57	5,56	5,56	5,55	5,54
1,83	5,54	5,53	5,53	5,52	5,51	5,51	5,50	5,50	5,49	5,48

1,84	5,48	5,47	5,47	5,46	5,45	5,45	5,44	5,44	5,43	5,42
1,85	5,42	5,41	5,41	5,40	5,39	5,39	5,38	5,38	5,37	5,37
1,86	5,36	5,35	5,35	5,34	5,34	5,33	5,33	5,32	5,31	5,31
1,87	5,30	5,30	5,29	5,29	5,28	5,27	5,27	5,26	5,26	5,25
1,88	5,25	5,24	5,24	5,23	5,22	5,22	5,21	5,21	5,20	5,20
1,89	5,19	5,19	5,18	5,17	5,17	5,16	5,16	5,15	5,15	5,14
1,90	5,14	5,13	5,13	5,12	5,12	5,11	5,10	5,10	5,09	5,09
1,91	5,08	5,08	5,07	5,07	5,06	5,06	5,05	5,05	5,04	5,04
1,92	5,03	5,03	5,02	5,01	5,01	5,00	5,00	4,99	4,99	4,98

Примечание. Для вычисления числа твердости при нагрузке 980,7 Н (100 кгс) необходимо значение твердости умножить на 10.

Нагрузка 196,1 Н (20 кгс)

Таблица 4

Диагональ отпечатка, мм	Значения твердости HV									
	0,000	0,001	0,002	0,003	0,004	0,005	0,006	0,007	0,008	0,009
0,13	2195	2161	2129	2097	2065	2035	2005	1976	1947	1920
0,14	1892	1865	1839	1814	1789	1764	1740	1716	1693	1671
0,15	1648	1627	1605	1584	1564	1544	1524	1505	1486	1467

0,16	1449	1431	1413	1396	1379	1362	1346	1330	1314	1299
0,17	1283	1268	1254	1239	1225	1211	1197	1184	1171	1157
0,18	1145	1132	1120	1107	1095	1084	1072	1061	1049	1038
0,19	1027	1017	1006	996	985	975	965	956	946	937
0,20	927	918	909	900	891	883	874	866	857	849
0,21	841	833	825	817	810	802	795	788	780	773
0,22	766	759	753	746	739	733	726	720	713	707
0,23	701	695	689	683	677	672	666	660	655	649
0,24	644	639	633	628	623	618	613	608	603	598
0,25	593	589	584	579	575	570	566	562	557	553
0,26	549	544	540	536	532	528	524	520	516	513
0,27	509	505	501	498	494	490	487	483	480	476
0,28	473	470	466	463	460	457	453	450	447	444
0,29	441	438	435	432	429	426	423	420	418	415
0,30	412	409	407	404	401	399	396	394	391	388
0,31	386	383	381	379	376	374	371	369	367	364
0,32	362	360	358	355	353	351	349	347	345	343

0,33	341	339	336	334	332	330	329	327	325	323
0,34	321	319	317	315	313	312	310	308	306	304
0,35	303	301	299	298	296	294	293	291	289	288
0,36	286	285	283	281	280	278	277	275	274	272
0,37	271	269	268	267	265	264	262	261	260	258
0,38	257	255	254	253	252	250	249	248	246	245
0,39	244	243	241	240	239	238	237	235	234	233
0,40	232	231	229	228	227	226	225	224	223	222
0,41	221	220	218	217	216	215	214	213	212	211
0,42	210	209	208	207	206	205	204	203	202,5	201,5
0,43	200,6	199,7	198,7	197,8	196,9	196,0	195,1	194,2	193,3	192,4
0,44	191,6	190,7	189,8	189,0	188,1	187,3	186,4	185,6	184,8	184,0
0,45	183,1	182,3	181,5	180,7	179,9	179,1	178,4	177,6	176,8	176,0
0,46	175,3	174,5	173,8	173,0	172,3	171,5	170,8	170,1	169,3	168,6
0,47	167,9	167,2	166,5	165,8	165,1	164,4	163,7	163,0	162,3	161,6
0,48	161,0	160,3	159,6	159,0	158,3	157,7	157,0	156,4	155,7	155,1
0,49	154,5	153,8	153,2	152,6	152,0	151,4	150,8	150,1	149,5	148,9
0,50	148,3	147,8	147,2	146,6	146,0	145,4	144,9	144,3	143,7	143,1

0,51	142,6	142,0	141,5	140,9	140,4	139,8	139,3	138,8	138,2	137,7
0,52	137,2	136,6	136,1	135,6	135,1	134,6	134,0	133,5	133,0	132,5
0,53	132,0	131,5	131,0	130,5	130,1	129,6	129,1	128,6	128,1	127,7
0,54	127,2	126,7	126,2	125,8	125,3	124,9	124,4	124,0	123,5	123,0
0,55	122,6	122,2	121,7	121,3	120,8	120,4	120,0	119,5	119,1	118,7
0,56	118,3	117,8	117,4	117,0	116,6	116,2	115,8	115,4	115,0	114,6
0,57	114,2	113,8	113,4	113,0	112,6	112,2	111,8	111,4	111,0	110,6
0,58	110,2	109,9	109,5	109,1	108,7	108,4	108,0	107,6	107,3	106,9
0,59	106,5	106,2	105,8	105,5	105,1	104,8	104,4	104,1	103,7	103,4
0,60	103,0	102,7	102,3	102,0	101,7	101,3	101,0	100,7	100,3	100,0
0,61	99,7	99,3	99,0	98,7	98,4	98,1	97,7	97,4	97,1	96,8
0,62	96,5	96,2	95,9	95,6	95,2	94,9	94,6	94,3	94,0	93,7
0,63	93,4	93,1	92,9	92,6	92,3	92,0	91,7	91,4	91,1	90,8
0,64	90,5	90,3	90,0	89,7	89,4	89,1	88,9	88,6	88,3	88,1
0,65	87,8	87,5	87,2	87,0	86,7	86,4	86,2	85,9	85,7	85,4
0,66	85,1	84,9	84,6	84,4	84,1	83,9	83,6	83,4	83,1	82,9
0,67	82,6	82,4	82,1	81,9	81,6	81,4	81,2	80,9	80,7	80,4
0,68	80,2	80,0	79,7	79,5	79,3	79,0	78,8	78,6	78,4	78,1

0,69	77,9	77,7	77,4	77,2	77,0	76,8	76,6	76,3	76,1	75,9
0,70	75,7	75,5	75,3	75,0	74,8	74,6	74,4	74,2	74,0	73,8
0,71	73,6	73,4	73,2	73,0	72,7	72,5	72,3	72,1	71,9	71,7
0,72	71,5	71,3	71,1	70,9	70,8	70,6	70,4	70,2	70,0	69,8
0,73	69,6	69,4	69,2	69,0	68,8	68,7	68,5	68,3	68,1	67,9
0,74	67,7	67,5	67,4	67,2	67,0	66,8	66,6	66,5	66,3	66,1
0,75	65,9	65,8	65,6	65,4	65,2	65,1	64,9	64,7	64,5	64,4
0,76	64,2	64,0	63,9	63,7	63,5	63,4	63,2	63,0	62,9	62,7
0,77	62,6	62,4	62,2	62,1	61,9	61,7	61,6	61,4	61,3	61,1
0,78	61,0	60,8	60,6	60,5	60,3	60,2	60,0	59,9	59,7	59,6
0,79	59,4	59,3	59,1	59,0	58,8	58,7	58,5	58,4	58,2	58,1
0,80	57,9	57,8	57,7	57,5	57,4	57,2	57,1	56,9	56,8	56,7
0,81	56,5	56,4	56,2	56,1	56,0	55,8	55,7	55,6	55,4	55,3
0,82	55,2	55,0	54,9	54,8	54,6	54,5	54,4	54,2	54,1	54,0
0,83	53,8	53,7	53,6	53,4	53,3	53,2	53,1	52,9	52,8	52,7
0,84	52,6	52,4	52,3	52,2	52,1	51,9	51,8	51,7	51,6	51,5
0,85	51,3	51,2	51,1	51,0	50,9	50,7	50,6	50,5	50,4	50,3
0,86	50,1	50,0	49,9	49,8	49,7	49,6	49,5	49,3	49,2	49,1

0,87	49,0	48,9	48,8	48,7	48,6	48,4	48,3	48,2	48,1	48,0
0,88	47,9	47,8	47,7	47,6	47,5	47,4	47,2	47,1	47,0	46,9
0,89	46,8	46,7	46,6	46,5	46,4	46,3	46,2	46,1	46,0	45,9
0,90	45,8	45,7	45,6	45,5	45,4	45,3	45,2	45,1	45,0	44,9
0,91	44,8	44,7	44,6	44,5	44,4	44,3	44,2	44,1	44,0	43,9
0,92	43,8	43,7	43,6	43,5	43,4	43,35	43,25	43,16	43,07	42,97
0,93	42,88	42,79	42,70	42,61	42,51	42,42	42,33	42,24	42,15	42,06
0,94	41,97	41,88	41,79	41,71	41,62	41,53	41,44	41,35	41,27	41,18
0,95	41,09	41,01	40,92	40,84	40,75	40,66	40,58	40,50	40,41	40,33
0,96	40,24	40,16	40,08	39,99	39,91	39,83	39,74	39,66	39,58	39,50
0,97	39,42	39,34	39,25	39,17	39,09	39,01	38,93	38,85	38,77	38,70
0,98	38,62	38,54	38,46	38,38	38,30	38,23	38,15	38,07	37,99	37,92
0,99	37,84	37,76	37,69	37,61	37,54	37,46	37,39	37,31	37,24	37,16
1,00	37,09	37,01	36,94	36,87	36,79	36,72	36,65	36,57	36,50	36,43
1,01	36,36	36,28	36,21	36,14	36,07	36,00	35,93	35,86	35,79	35,72
1,02	35,65	35,58	35,51	35,44	35,37	35,30	35,23	35,16	35,09	35,03
1,03	34,96	34,89	34,82	34,76	34,69	34,62	34,55	34,49	34,42	34,36
1,04	34,29	34,22	34,16	34,09	34,03	33,96	33,90	33,83	33,77	33,70

1,05	33,64	33,58	33,51	33,45	33,38	33,32	33,26	33,20	33,13	33,07
1,06	33,01	32,95	32,88	32,82	32,76	32,70	32,64	32,58	32,51	32,45
1,07	32,39	32,33	32,27	32,21	32,15	32,09	32,03	31,97	31,91	31,86
1,08	31,80	31,74	31,68	31,62	31,56	31,50	31,45	31,39	31,33	31,27
1,09	31,22	31,16	31,10	31,04	30,99	30,93	30,87	30,82	30,76	30,71
1,10	30,65	30,60	30,54	30,48	30,43	30,37	30,32	30,26	30,21	30,16
1,11	30,10	30,05	29,99	29,94	29,89	29,83	29,78	29,72	29,67	29,62
1,12	29,57	29,51	29,46	29,41	29,36	29,30	29,25	29,20	29,15	29,10
1,13	29,04	28,99	28,94	28,89	28,84	28,79	28,74	28,69	28,64	28,59
1,14	28,54	28,49	28,44	28,39	28,34	28,29	28,24	28,19	28,14	28,09
1,15	28,04	27,99	27,95	27,90	27,85	27,80	27,75	27,71	27,66	27,61
1,16	27,56	27,51	27,47	27,42	27,37	27,33	27,28	27,23	27,19	27,14
1,17	27,09	27,05	27,00	26,95	26,91	26,86	26,82	26,77	26,73	26,68
1,18	26,64	26,59	26,55	26,50	26,46	26,41	26,37	26,32	26,28	26,23
1,19	26,19	26,15	26,10	26,06	26,01	25,97	25,93	25,88	25,84	25,80
1,20	25,76	25,71	25,67	25,63	25,58	25,54	25,50	25,46	25,42	25,37
1,21	25,33	25,29	25,25	25,21	25,16	25,12	25,08	25,04	25,00	24,96
1,22	24,92	24,88	24,84	24,80	24,75	24,71	24,67	24,63	24,59	24,55

1,23	24,51	24,47	24,43	24,39	24,36	24,32	24,28	24,24	24,20	24,16
1,24	24,12	24,08	24,04	24,00	23,97	23,93	23,89	23,85	23,81	23,77
1,25	23,74	23,70	23,66	23,62	23,58	23,55	23,51	23,47	23,43	23,40
1,26	23,36	23,32	23,29	23,25	23,21	23,18	23,14	23,10	23,07	23,03
1,27	22,99	22,96	22,92	22,89	22,85	22,81	22,78	22,74	22,71	22,67
1,28	22,64	22,60	22,57	22,53	22,50	22,46	22,43	22,39	22,36	22,32
1,29	22,29	22,25	22,22	22,18	22,15	22,11	22,08	22,05	22,01	21,98
1,30	21,95	21,91	21,88	21,84	21,81	21,78	21,74	21,71	21,68	21,64
1,31	21,61	21,58	21,55	21,51	21,48	21,45	21,41	21,38	21,35	21,32
1,32	21,29	21,25	21,22	21,19	21,16	21,12	21,09	21,06	21,03	21,00
1,33	20,97	20,93	20,90	20,87	20,84	20,81	20,78	20,75	20,72	20,69
1,34	20,65	20,62	20,59	20,56	20,53	20,50	20,47	20,44	20,41	20,38
1,35	20,35	20,32	20,29	20,26	20,23	20,20	20,17	20,14	20,11	20,08
1,36	20,05	20,02	19,99	19,96	19,93	19,90	19,88	19,85	19,82	19,79
1,37	19,76	19,73	19,70	19,67	19,65	19,62	19,59	19,56	19,53	19,50
1,38	19,47	19,45	19,42	19,39	19,36	19,33	19,31	19,28	19,25	19,22
1,39	19,20	19,17	19,14	19,11	19,09	19,06	19,03	19,00	18,98	18,95

1,40	18,92	18,90	18,87	18,84	18,81	18,79	18,76	18,73	18,71	18,68
1,41	18,65	18,63	18,60	18,58	18,55	18,52	18,50	18,47	18,44	18,42
1,42	18,39	18,37	18,34	18,32	18,29	18,26	18,24	18,21	18,19	18,16
1,43	18,14	18,11	18,09	18,06	18,04	18,01	17,99	17,96	17,94	17,91
1,44	17,89	17,86	17,84	17,81	17,79	17,76	17,74	17,71	17,69	17,66
1,45	17,64	17,62	17,59	17,57	17,54	17,52	17,49	17,47	17,45	17,42
1,46	17,40	17,38	17,35	17,33	17,30	17,28	17,26	17,23	17,21	17,19
1,47	17,16	17,14	17,12	17,09	17,07	17,05	17,02	17,00	16,98	16,95
1,48	16,93	16,91	16,89	16,86	16,84	16,82	16,80	16,77	16,75	16,73
1,49	16,71	16,68	16,66	16,64	16,62	16,59	16,57	16,55	16,53	16,51
1,50	16,48	16,46	16,44	16,42	16,40	16,37	16,35	16,33	16,31	16,29
1,51	16,27	16,24	16,22	16,20	16,18	16,16	16,14	16,12	16,09	16,07
1,52	16,05	16,03	16,01	15,99	15,97	15,95	15,93	15,91	15,88	15,86
1,53	15,84	15,82	15,80	15,78	15,76	15,74	15,72	15,70	15,68	15,66
1,54	15,64	15,62	15,60	15,58	15,56	15,54	15,52	15,50	15,48	15,46
1,55	15,44	15,42	15,40	15,38	15,36	15,34	15,32	15,30	15,28	15,26
1,56	15,24	15,22	15,20	15,18	15,16	15,14	15,12	15,10	15,08	15,07
1,57	15,05	15,03	15,01	14,99	14,98	14,95	14,93	14,91	14,89	14,88

1,58	14,86	14,84	14,82	14,80	14,78	14,76	14,74	14,73	14,71	14,69
1,59	14,67	14,65	14,63	14,61	14,60	14,58	14,56	14,54	14,52	14,51
1,60	14,49	14,47	14,45	14,43	14,42	14,40	14,38	14,36	14,34	14,33
1,61	14,31	14,29	14,27	14,25	14,24	14,22	14,20	14,18	14,17	14,15
1,62	14,13	14,11	14,10	14,08	14,06	14,04	14,03	14,01	13,99	13,98
1,63	13,96	13,94	13,92	13,91	13,89	13,87	13,86	13,84	13,82	13,81
1,64	13,79	13,77	13,76	13,74	13,72	13,71	13,69	13,67	13,66	13,64
1,65	13,62	13,61	13,59	13,57	13,56	13,54	13,52	13,51	13,49	13,48
1,66	13,46	13,44	13,43	13,41	13,39	13,38	13,36	13,35	13,33	13,31
1,67	13,30	13,28	13,27	13,25	13,23	13,22	13,20	13,19	13,17	13,16
1,68	13,14	13,12	13,11	13,09	13,08	13,06	13,05	13,03	13,02	13,00
1,69	12,99	12,97	12,95	12,94	12,92	12,91	12,89	12,88	12,86	12,85
1,70	12,83	12,82	12,80	12,79	12,77	12,76	12,74	12,73	12,71	12,70
1,71	12,68	12,67	12,65	12,64	12,62	12,61	12,59	12,58	12,57	12,55
1,72	12,54	12,52	12,51	12,49	12,48	12,46	12,45	12,43	12,42	12,41
1,73	12,39	12,38	12,36	12,35	12,33	12,32	12,31	12,29	12,28	12,26
1,74	12,25	12,24	12,22	12,21	12,19	12,18	12,17	12,15	12,14	12,12
1,75	12,11	12,10	12,08	12,07	12,05	12,04	12,03	12,01	12,00	11,99

1,76	11,97	11,96	11,95	11,93	11,92	11,91	11,89	11,88	11,86	11,85
1,77	11,84	11,82	11,81	11,80	11,78	11,77	11,76	11,74	11,73	11,72
1,78	11,71	11,69	11,68	11,67	11,65	11,64	11,63	11,61	11,60	11,59
1,79	11,57	11,56	11,55	11,54	11,52	11,51	11,50	11,48	11,47	11,46
1,80	11,45	11,43	11,42	11,41	11,40	11,38	11,37	11,36	11,35	11,33
1,81	11,32	11,31	11,30	11,28	11,27	11,26	11,25	11,23	11,22	11,21
1,82	11,20	11,18	11,17	11,16	11,15	11,14	11,12	11,11	11,10	11,09
1,83	11,07	11,06	11,05	11,04	11,03	11,01	11,00	10,99	10,98	10,97
1,84	10,95	10,94	10,93	10,92	10,91	10,90	10,88	10,87	10,86	10,85
1,85	10,84	10,82	10,81	10,80	10,79	10,78	10,77	10,75	10,74	10,73
1,86	10,72	10,71	10,70	10,69	10,67	10,66	10,65	10,64	10,63	10,62
1,87	10,61	10,59	10,58	10,57	10,56	10,55	10,54	10,53	10,52	10,50
1,88	10,49	10,48	10,47	10,46	10,45	10,44	10,43	10,42	10,40	10,39
1,89	10,38	10,37	10,36	10,35	10,34	10,33	10,32	10,31	10,30	10,28
1,90	10,27	10,26	10,25	10,24	10,23	10,22	10,21	10,20	10,19	10,18
1,91	10,17	10,16	10,14	10,13	10,12	10,11	10,10	10,09	10,08	10,07
1,92	10,06	10,05	10,04	10,03	10,02	10,01	10,00	9,99	9,98	9,97
1,93	9,96	9,95	9,94	9,93	9,92	9,91	9,89	9,88	9,87	9,86

1,94	9,85	9,84	9,83	9,82	9,81	9,80	9,79	9,78	9,77	9,76
1,95	9,75	9,74	9,73	9,72	9,71	9,70	9,69	9,68	9,67	9,66
1,96	9,65	9,64	9,63	9,62	9,61	9,61	9,60	9,59	9,58	9,57
1,97	9,56	9,55	9,54	9,53	9,52	9,51	9,50	9,49	9,48	9,47
1,98	9,46	9,45	9,44	9,43	9,42	9,41	9,40	9,39	9,38	9,37
1,99	9,37	9,36	9,35	9,34	9,33	9,32	9,31	9,30	9,29	9,28

Нагрузка 294,2 Н (30 кгс)

Таблица 5

Диагональ отпечатка, мм	Значения твердости HV									
	0,000	0,001	0,002	0,003	0,004	0,005	0,006	0,007	0,008	0,009
0,16	2173	2146	2120	2094	2068	2043	2019	1995	1971	1948
0,17	1925	1903	1880	1859	1837	1817	1796	1776	1756	1736
0,18	1717	1698	1679	1661	1643	1625	1608	1591	1574	1557
0,19	1541	1525	1509	1493	1478	1463	1448	1433	1419	1405
0,20	1391	1377	1363	1350	1337	1324	1311	1298	1286	1274
0,21	1261	1250	1238	1226	1215	1203	1192	1181	1171	1160

0,22	1149	1139	1129	1119	1109	1099	1089	1080	1070	1061
0,23	1052	1043	1034	1025	1016	1007	999	990	982	974
0,24	966	958	950	942	934	927	919	912	905	897
0,25	890	883	876	869	862	856	849	842	836	829
0,26	823	817	810	804	798	792	786	780	775	769
0,27	763	757	752	746	741	736	730	725	720	715
0,28	710	705	700	695	690	685	680	675	671	666
0,29	661	657	652	648	644	639	635	631	626	622
0,30	618	614	610	606	602	598	594	590	586	583
0,31	579	575	571	568	564	561	557	554	550	547
0,32	543	540	537	533	530	527	523	520	517	514
0,33	511	508	505	502	499	496	493	490	487	484
0,34	481	478	476	473	470	467	465	462	459	457
0,35	454	452	449	446	444	441	439	436	434	432
0,36	429	427	425	422	420	418	415	413	411	409
0,37	406	404	402	400	398	396	393	391	389	387
0,38	385	383	381	379	377	375	373	371	370	368
0,39	366	364	362	360	358	357	355	353	351	349

0,40	348	346	344	343	341	339	337	336	334	333
0,41	331	329	328	326	325	323	321	320	318	317
0,42	315	314	312	311	309	308	307	305	304	302
0,43	301	299	298	297	295	294	293	291	290	289
0,44	287	286	285	283	282	281	280	278	277	276
0,45	275	274	272	271	270	269	268	266	265	264
0,46	263	262	261	260	258	257	256	255	254	253
0,47	252	251	250	249	248	247	246	245	243	242
0,48	241	240	239	238	237,5	236,5	235,5	234,6	233,6	232,6
0,49	231,7	230,8	229,8	228,9	228,0	227,0	226,1	225,2	224,3	223,4
0,50	222,5	221,6	220,8	219,9	219,0	218,1	217,3	216,4	215,6	214,7
0,51	213,9	213,0	212,2	211,4	210,6	209,8	208,9	208,1	207,3	206,5
0,52	205,7	204,9	204,2	203,4	202,6	201,8	201,1	200,3	199,5	198,8
0,53	198,0	197,3	196,6	195,8	195,1	194,4	193,6	192,9	192,2	191,5
0,54	190,8	190,1	189,4	188,7	188,0	187,3	186,6	185,9	185,2	184,6
0,55	183,9	183,2	182,6	181,9	181,3	180,6	180,0	179,3	178,7	178,0
0,56	177,4	176,8	176,1	175,5	174,9	174,3	173,7	173,0	172,4	171,8
0,57	171,2	170,6	170,0	169,4	168,8	168,3	167,7	167,1	166,5	165,9

0,58	165,4	164,8	164,2	163,7	163,1	162,6	162,0	161,5	160,9	160,4
0,59	159,8	159,3	158,7	158,2	157,7	157,1	156,6	156,1	155,6	155,0
0,60	154,5	154,0	153,5	153,0	152,5	152,0	151,5	151,0	150,5	150,0
0,61	149,5	149,0	148,5	148,0	147,6	147,1	146,6	146,1	145,7	145,2
0,62	144,7	144,3	143,8	143,3	142,9	142,4	142,0	141,5	141,1	140,6
0,63	140,2	139,7	139,3	138,8	138,4	138,0	137,5	137,1	136,7	136,2
0,64	135,8	135,4	135,0	134,6	134,1	133,7	133,3	132,9	132,5	132,1
0,65	131,7	131,3	130,9	130,5	130,1	129,7	129,3	128,9	128,5	128,1
0,66	127,7	127,3	126,9	126,6	126,2	125,8	125,4	125,0	124,7	124,3
0,67	123,9	123,6	123,2	122,8	122,5	122,1	121,7	121,4	121,0	120,7
0,68	120,3	120,0	119,6	119,3	118,9	118,6	118,2	117,9	117,5	117,2
0,69	116,8	116,5	116,2	115,8	115,5	115,2	114,8	114,5	114,2	113,9
0,70	113,5	113,2	112,9	112,6	112,2	111,9	111,6	111,3	111,0	110,7
0,71	110,4	110,0	109,7	109,4	109,1	108,8	108,5	108,2	107,9	107,6
0,72	107,3	107,0	106,7	106,4	106,1	105,8	105,5	105,3	105,0	104,7
0,73	104,4	104,1	103,8	103,5	103,3	103,0	102,7	102,4	102,1	101,9
0,74	101,6	101,3	101,0	100,8	100,5	100,2	100,0	99,7	99,4	99,2
0,75	98,9	98,6	98,4	98,1	97,9	97,6	97,3	97,1	96,8	96,6

0,76	96,3	96,1	95,8	95,6	95,3	95,1	94,8	94,6	94,3	94,1
0,77	93,8	93,6	93,3	93,1	92,9	92,6	92,4	92,1	91,9	91,7
0,78	91,4	91,2	91,0	90,7	90,5	90,3	90,0	89,8	89,6	89,4
0,79	89,1	88,9	88,7	88,5	88,2	88,0	87,8	87,6	87,4	87,1
0,80	86,9	86,7	86,5	86,3	86,1	85,8	85,6	85,4	85,2	85,0
0,81	84,8	84,6	84,4	84,2	84,0	83,8	83,5	83,3	83,1	82,9
0,82	82,7	82,5	82,3	82,1	81,9	81,7	81,5	81,3	81,1	80,9
0,83	80,8	80,6	80,4	80,2	80,0	79,8	79,6	79,4	79,2	79,0
0,84	78,8	78,7	78,5	78,3	78,1	77,9	77,7	77,5	77,4	77,2
0,85	77,0	76,8	76,6	76,5	76,3	76,1	75,9	75,7	75,6	75,4
0,86	75,2	75,0	74,9	74,7	74,5	74,4	74,2	74,0	73,8	73,7
0,87	73,5	73,3	73,2	73,0	72,8	72,7	72,5	72,3	72,2	72,0
0,88	71,8	71,7	71,5	71,4	71,2	71,0	70,9	70,7	70,5	70,4
0,89	70,2	70,1	69,9	69,8	69,6	69,4	69,3	69,1	69,0	68,8
0,90	68,7	68,5	68,4	68,2	68,1	67,9	67,8	67,6	67,5	67,3
0,91	67,2	67,0	66,9	66,7	66,6	66,4	66,3	66,2	66,0	65,9
0,92	65,7	65,6	65,4	65,3	65,2	65,0	64,9	64,7	64,6	64,5
0,93	64,3	64,2	64,0	63,9	63,8	63,6	63,5	63,4	63,2	63,1

0,94	63,0	62,8	62,7	62,6	62,4	62,3	62,2	62,0	61,9	61,8
0,95	61,6	61,5	61,4	61,3	61,1	61,0	60,9	60,7	60,6	60,5
0,96	60,4	60,2	60,1	60,0	59,9	59,7	59,6	59,5	59,4	59,2
0,97	59,1	59,0	58,9	58,8	58,6	58,5	58,4	58,3	58,2	58,0
0,98	57,9	57,8	57,7	57,6	57,5	57,3	57,2	57,1	57,0	56,9
0,99	56,8	56,6	56,5	56,4	56,3	56,2	56,1	56,0	55,9	55,7
1,00	55,6	55,5	55,4	55,3	55,2	55,1	55,0	54,9	54,8	54,6
1,01	54,5	54,4	54,3	54,2	54,1	54,0	53,9	53,8	53,7	53,6
1,02	53,5	53,4	53,3	53,2	53,1	53,0	52,8	52,7	52,6	52,5
1,03	52,4	52,3	52,2	52,1	52,0	51,9	51,8	51,7	51,6	51,5
1,04	51,4	51,3	51,2	51,1	51,0	50,9	50,8	50,75	50,65	50,56
1,05	50,46	50,36	50,27	50,17	50,08	49,98	49,89	49,79	49,70	49,60
1,06	49,51	49,42	49,33	49,23	49,14	49,05	48,96	48,86	48,77	48,68
1,07	48,59	48,50	48,41	48,32	48,23	48,14	48,05	47,96	47,87	47,78
1,08	47,69	47,61	47,52	47,43	47,34	47,26	47,17	47,08	47,00	46,91
1,09	46,82	46,74	46,65	46,57	46,48	46,40	46,31	46,23	46,14	46,06
1,10	45,98	45,89	45,81	45,73	45,64	45,56	45,48	45,40	45,31	45,23
1,11	45,15	45,07	44,99	44,91	44,83	44,75	44,67	44,59	44,51	44,43

1,12	44,35	44,27	44,19	44,11	44,03	43,96	43,88	43,80	43,72	43,64
1,13	43,57	43,49	43,41	43,34	43,26	43,18	43,11	43,03	42,96	42,88
1,14	42,81	42,73	42,66	42,58	42,51	42,43	42,36	42,29	42,21	42,14
1,15	42,07	41,99	41,92	41,85	41,77	41,70	41,63	41,56	41,49	41,41
1,16	41,34	41,27	41,20	41,13	41,06	40,99	40,92	40,85	40,78	40,71
1,17	40,64	40,57	40,50	40,43	40,36	40,29	40,23	40,16	40,09	40,02
1,18	39,95	39,89	39,82	39,75	39,68	39,62	39,55	39,48	39,42	39,35
1,19	39,28	39,22	39,15	39,09	39,02	38,96	38,89	38,83	38,76	38,70
1,20	38,63	38,57	38,50	38,44	38,38	38,31	38,25	38,19	38,12	38,06
1,21	38,00	37,93	37,87	37,81	37,75	37,68	37,62	37,56	37,50	37,44
1,22	37,38	37,32	37,25	37,19	37,13	37,07	37,01	36,95	36,89	36,83
1,23	36,77	36,71	36,65	36,59	36,53	36,47	36,41	36,36	36,30	36,24
1,24	36,18	36,12	36,06	36,01	35,95	35,89	35,83	35,78	35,72	35,66
1,25	35,60	35,55	35,49	35,43	35,38	35,32	35,26	35,21	35,15	35,10
1,26	35,04	34,99	34,93	34,87	34,82	34,76	34,71	34,65	34,60	34,55
1,27	34,49	34,44	34,38	34,33	34,28	34,22	34,17	34,11	34,06	34,01
1,28	33,95	33,90	33,85	33,80	33,74	33,69	33,64	33,59	33,53	33,48

1,29	33,43	33,38	33,33	33,28	33,22	33,17	33,12	33,07	33,02	32,97
1,30	32,92	32,87	32,82	32,77	32,72	32,67	32,62	32,57	32,52	32,47
1,31	32,42	32,37	32,32	32,27	32,22	32,17	32,12	32,07	32,02	31,98
1,32	31,93	31,88	31,83	31,78	31,74	31,69	31,64	31,59	31,54	31,50
1,33	31,45	31,40	31,36	31,31	31,26	31,21	31,17	31,12	31,07	31,03
1,34	30,98	30,94	30,89	30,84	30,80	30,75	30,71	30,66	30,62	30,57
1,35	30,52	30,48	30,43	30,39	30,34	30,30	30,26	30,21	30,17	30,12
1,36	30,08	30,03	29,99	29,95	29,90	29,86	29,81	29,77	29,73	29,68
1,37	29,64	29,60	29,55	29,51	29,47	29,42	29,38	29,34	29,30	29,25
1,38	29,21	29,17	29,13	29,09	29,04	29,00	28,96	28,92	28,88	28,83
1,39	28,79	28,75	28,71	28,67	28,63	28,59	28,55	28,51	28,46	28,42
1,40	28,38	28,34	28,30	28,26	28,22	28,18	28,14	28,10	28,06	28,02
1,41	27,98	27,94	27,90	27,86	27,82	27,78	27,75	27,71	27,67	27,63
1,42	27,59	27,55	27,51	27,47	27,43	27,40	27,36	27,32	27,28	27,24
1,43	27,20	27,17	27,13	27,09	27,05	27,02	26,98	26,94	26,90	26,87
1,44	26,83	26,79	26,75	26,72	26,68	26,64	26,61	26,57	26,53	26,50
1,45	26,46	26,42	26,39	26,35	26,31	26,28	26,24	26,21	26,17	26,13
1,46	26,10	26,06	26,03	25,99	25,96	25,92	25,89	25,85	25,81	25,78

1,47	25,74	25,71	25,67	25,64	25,60	25,57	25,54	25,50	25,47	25,43
1,48	25,40	25,36	25,33	25,30	25,26	25,23	25,19	25,16	25,13	25,09
1,49	25,06	25,02	24,99	24,96	24,92	24,89	24,86	24,82	24,79	24,76
1,50	24,72	24,69	24,66	24,63	24,59	24,56	24,53	24,50	24,46	24,43
1,51	24,40	24,37	24,33	24,30	24,27	24,24	24,21	24,17	24,14	24,11
1,52	24,08	24,05	24,02	23,98	23,95	23,92	23,89	23,86	23,83	23,80
1,53	23,76	23,73	23,70	23,67	23,64	23,61	23,58	23,55	23,52	23,49
1,54	23,46	23,43	23,40	23,37	23,34	23,31	23,28	23,25	23,22	23,19
1,55	23,16	23,13	23,10	23,07	23,04	23,01	22,98	22,95	22,92	22,89
1,56	22,86	22,83	22,80	22,77	22,74	22,71	22,68	22,66	22,63	22,60
1,57	22,57	22,54	22,51	22,48	22,45	22,43	22,40	22,37	22,34	22,31
1,58	22,28	22,26	22,23	22,20	22,17	22,14	22,12	22,09	22,06	22,03
1,59	22,01	21,98	21,95	21,92	21,89	21,87	21,84	21,81	21,79	21,76
1,60	21,73	21,70	21,68	21,65	21,62	21,60	21,57	21,54	21,52	21,49
1,61	21,46	21,44	21,41	21,38	21,36	21,33	21,30	21,28	21,25	21,22
1,62	21,20	21,17	21,15	21,12	21,09	21,07	21,04	21,02	20,99	20,96
1,63	20,94	20,91	20,89	20,86	20,84	20,81	20,79	20,76	20,73	20,71
1,64	20,68	20,66	20,63	20,61	20,58	20,56	20,53	20,51	20,48	20,46

1,65	20,43	20,41	20,38	20,36	20,34	20,31	20,29	20,26	20,24	20,21
1,66	20,19	20,16	20,14	20,12	20,09	20,07	20,04	20,02	20,00	19,97
1,67	19,95	19,92	19,90	19,88	19,85	19,83	19,80	19,78	19,76	19,73
1,68	19,71	19,69	19,66	19,64	19,62	19,59	19,57	19,55	19,52	19,50
1,69	19,48	19,45	19,43	19,41	19,39	19,36	19,34	19,32	19,29	19,27
1,70	19,25	19,23	19,20	19,18	19,16	19,14	19,11	19,09	19,07	19,05
1,71	19,03	19,00	18,98	18,96	18,94	18,91	18,89	18,87	18,85	18,83
1,72	18,80	18,78	18,76	18,74	18,72	18,70	18,67	18,65	18,63	18,61
1,73	18,59	18,57	18,54	18,52	18,50	18,48	18,46	18,44	18,42	18,40
1,74	18,37	18,35	18,33	18,31	18,29	18,27	18,25	18,23	18,21	18,19
1,75	18,17	18,14	18,12	18,10	18,08	18,06	18,04	18,02	18,00	17,98
1,76	17,96	17,94	17,92	17,90	17,88	17,86	17,84	17,82	17,80	17,78
1,77	17,76	17,74	17,72	17,70	17,68	17,66	17,64	17,62	17,60	17,58
1,78	17,56	17,54	17,52	17,50	17,48	17,46	17,44	17,42	17,40	17,38
1,79	17,36	17,34	17,32	17,30	17,29	17,27	17,25	17,23	17,21	17,19
1,80	17,17	17,15	17,13	17,11	17,09	17,08	17,06	17,04	17,02	17,00
1,81	16,98	16,96	16,94	16,92	16,91	16,89	16,87	16,85	16,83	16,81
1,82	16,79	16,78	16,76	16,74	16,72	16,70	16,68	16,67	16,65	16,63

1,83	16,61	16,59	16,58	16,56	16,54	16,52	16,50	16,49	16,47	16,45
1,84	16,43	16,41	16,40	16,38	16,36	16,34	16,33	16,31	16,29	16,27
1,85	16,25	16,24	16,22	16,20	16,18	16,17	16,15	16,13	16,11	16,10
1,86	16,08	16,06	16,05	16,03	16,01	15,99	15,98	15,96	15,94	15,93
1,87	15,91	15,89	15,87	15,86	15,84	15,82	15,81	15,79	15,77	15,76
1,88	15,74	15,72	15,71	15,69	15,67	15,66	15,64	15,62	15,61	15,59
1,89	15,57	15,56	15,54	15,52	15,51	15,49	15,48	15,46	15,44	15,43
1,90	15,41	15,39	15,38	15,36	15,35	15,33	15,31	15,30	15,28	15,27
1,91	15,25	15,23	15,22	15,20	15,19	15,17	15,15	15,14	15,12	15,11
1,92	15,09	15,08	15,06	15,04	15,03	15,01	15,00	14,98	15,97	15,95
1,93	14,93	14,92	14,90	14,89	14,87	14,86	14,84	14,83	14,81	14,80
1,94	14,78	14,77	14,75	14,74	14,72	14,71	14,69	14,68	14,66	14,65
1,95	14,63	14,62	14,60	14,59	14,57	14,56	14,54	14,53	14,51	14,50
1,96	14,48	14,47	14,45	14,44	14,42	14,41	14,39	14,38	14,36	14,35
1,97	14,33	14,32	14,31	14,29	14,28	14,26	14,25	14,23	14,22	14,20
1,98	14,19	14,18	14,16	14,15	14,13	14,12	14,10	14,09	14,08	14,06
1,99	14,05	14,03	14,02	14,01	13,99	13,98	13,96	13,95	13,94	13,92

Общего точного перевода чисел твердости, измеренных алмазной пирамидой (по Виккерсу), на числа твердости по другим шкалам или на прочность при растяжении не существует. Поэтому следует избегать таких переводов за исключением частных случаев, когда благодаря сравнительным испытаниям имеются основания для перевода.

(Измененная редакция, Изм. № 1, 2).

ПРИЛОЖЕНИЕ 2 (справочное). ИНФОРМАЦИОННЫЕ ДАННЫЕ О СООТВЕТСТВИИ ГОСТ 2999-75 И СТ СЭВ 470- 77

ПРИЛОЖЕНИЕ 2

Справочное

Разд. 1 ГОСТ 2999-75 соответствует пп. 3.1, 3.2, 5.11 СТ СЭВ 470-77;

разд.2 соответствует разд 4;

разд.3 соответствует пп.5.3, 5.4, 5.6;

разд.4 соответствует пп.5.1, 5.4, 5.5, 5.8;

разд.5 соответствует пп.1.2, 1.3, 5.7, 5.9, 5.10;

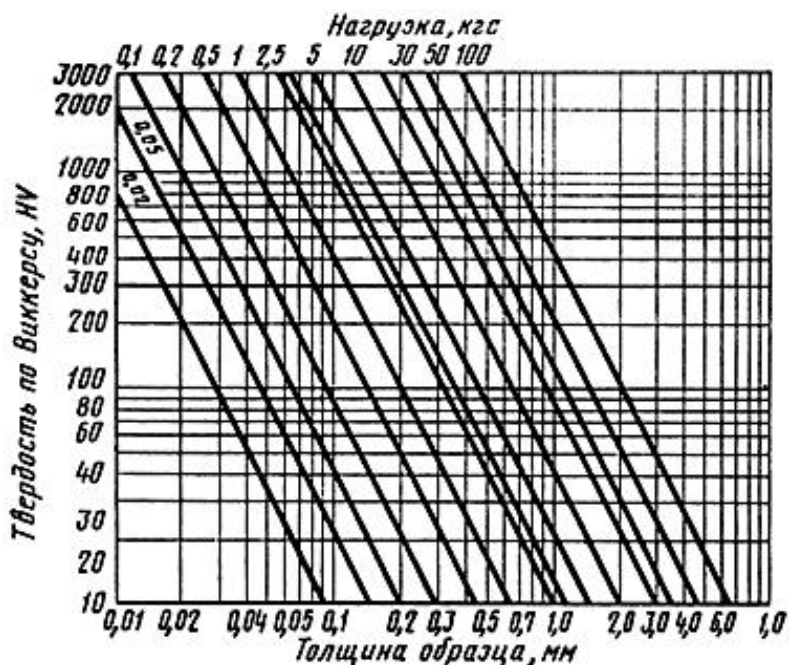
разд.6 соответствует разд. 6.

ПРИЛОЖЕНИЕ 3 (рекомендуемое). Наименьшая допускаемая толщина образца или изделия (1,5d)

ПРИЛОЖЕНИЕ 3

Рекомендуемое

Наименьшая допускаемая толщина образца или изделия (1,5 d)



ПРИЛОЖЕНИЕ 4 (рекомендуемое)

Поправочные коэффициенты, используемые для цилиндрических поверхностей, в зависимости от значения отношения d/D (диагонали отпечатка d к диаметру изделия D)

ПРИЛОЖЕНИЕ 4
Рекомендуемое

Поправочные коэффициенты, используемые для цилиндрических
поверхностей, в зависимости от значения отношения $\frac{d}{D}$ (диагонали
отпечатка d к диаметру изделия D)

С диагоналями, расположенными на 45° к оси

Цилиндрические выпуклые поверхности

Таблица 1

$\frac{d}{D}$	Поправочный коэффициент
0,009	0,995
0,017	0,990
0,026	0,985
0,035	0,980
0,044	0,975
0,053	0,970
0,062	0,965

0,071	0,960
0,081	0,955
0,090	0,950
0,100	0,945
0,109	0,940
0,119	0,935
0,129	0,930
0,139	0,925
0,149	0,920
0,159	0,915
0,169	0,910
0,179	0,905
0,189	0,900
0,200	0,895

Цилиндрические вогнутые поверхности

Таблица 2

$\frac{d}{D}$	Поправочный коэффициент

0,009
0,017
0,025
0,034
0,042
0,050
0,058
0,066
0,074
0,082
0,089
0,097
0,104
0,112
0,119
0,127
0,134
0,141

1,005
1,010
1,015
1,020
1,025
1,030
1,035
1,040
1,045
1,050
1,055
1,060
1,065
1,070
1,075
1,080
1,085
1,090

0,148	1,095
0,155	1,100
0,162	1,105
0,169	1,110
0,176	1,115
0,183	1,120
0,189	1,125
0,196	1,130
0,203	1,135
0,209	1,140
0,216	1,145
0,222	1,150

С одной диагональю параллельной оси

Цилиндрические выпуклые поверхности

Таблица 3

$\frac{d}{D}$	Поправочный коэффициент
0,009	0,995

0,019	0,990
0,029	0,985
0,041	0,980
0,054	0,975
0,068	0,970
0,085	0,965
0,104	0,960
0,126	0,955
0,153	0,950
0,189	0,945
0,243	0,940

Цилиндрические вогнутые поверхности

Таблица 4

$\frac{d}{D}$	Поправочный коэффициент
0,008	1,005
0,016	1,010
0,023	1,015

0,030

0,036

0,042

0,048

0,053

0,058

0,063

0,067

0,071

0,076

0,079

0,083

0,087

0,090

0,093

0,097

0,100

0,103

1,020

1,025

1,030

1,035

1,040

1,045

1,050

1,055

1,060

1,065

1,070

1,075

1,080

1,085

1,090

1,095

1,100

1,105

0,105	1,110
0,108	1,115
0,111	1,120
0,113	1,125
0,116	1,130
0,118	1,135
0,120	1,140
0,123	1,145
0,125	1,150

Поправочные коэффициенты, используемые для сферических поверхностей в зависимости от значения отношений диагонали отпечатка d к диаметру изделия D

Сферические выпуклые поверхности

Таблица 5

$\frac{d}{D}$	Поправочный коэффициент
0,004	0,995
0,009	0,990
0,013	0,985
0,018	0,980

0,023
0,028
0,033
0,038
0,043
0,049
0,055
0,061
0,067
0,073
0,070
0,086
0,093
0,100
0,107
0,114
0,122
0,130

0,975
0,970
0,965
0,960
0,955
0,950
0,945
0,940
0,935
0,930
0,925
0,920
0,915
0,910
0,905
0,900
0,895
0,890

0,139	0,885
0,147	0,880
0,156	0,875
0,165	0,870
0,175	0,865
0,185	0,860
0,195	0,855
0,206	0,850

Сферические вогнутые поверхности

Таблица 6

$\frac{d}{D}$	Поправочный коэффициент
0,004	1,005
0,008	1,010
0,012	1,015
0,016	1,020
0,020	1,025
0,024	1,030

0,028
0,031
0,035
0,038
0,041
0,045
0,048
0,051
0,054
0,057
0,060
0,063
0,066
0,069
0,071
0,074
0,077
0,079

1,035
1,040
1,045
1,050
1,055
1,060
1,065
1,070
1,075
1,080
1,085
1,090
1,095
1,100
1,105
1,110
1,115
1,120

0,082	1,125
0,084	1,130
0,087	1,135
0,089	1,140
0,091	1,145
0,094	1,150

Электронный текст документа
подготовлен АО "Кодекс" и сверен по:
официальное издание
М.: Издательство стандартов, 1987